

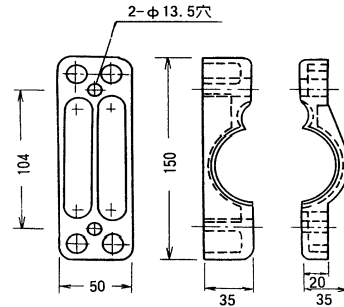
(2) LCX用支持具、支持台

漏えい同軸ケーブル(LCX)を架設する場合に
 使用するために開発した専用品です。ケーブルの振
 れ防止、引留用および支持物への取付台等があります。

(単位：mm)

支持具L-1形

強化プラスチック用液状不飽和ポリエステル樹脂
 を主材としたものであり、主としてケーブルの支持、
 振れ防止用に使います。 ボルトM10×90必要
 400g

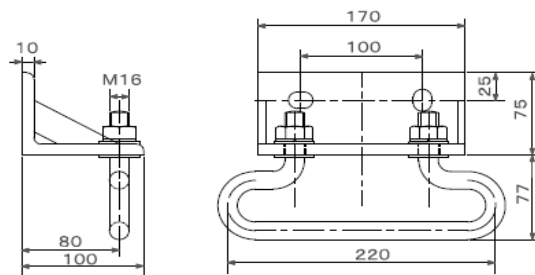


支持具L-1形

支持具L-2形

一般構造用圧延鋼材を使用しており、主として
 ケーブルの引留に使います。
 シンプル1個付の片引き留め、シンプル2個付の
 両引き留め、ケーブル中間でクランプ2個で吊るタ
 イプの中間引き留タイプがあります。

3200g

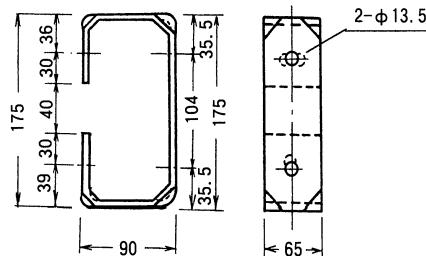


支持具L-2形

支持台L-A形

一般構造用圧延鋼材用を使用しており、直線区間
 で支持具L-1形を直線で固定するのに使います。

1330g

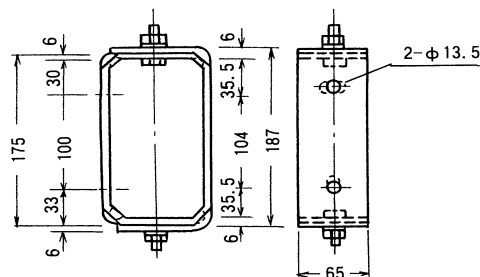


支持台L-A形

支持台L-B形

一般構造用圧延鋼材用を使用しており、曲線区間
 で支持具L-1形を角度を変えて固定するのに使用し
 ます。

1950g



支持台L-B形